

Sistema AirSeal®

O único sistema de acesso integrado e inteligente do mundo para cirurgia laparoscópica e robótica, representando uma transformação revolucionária da insuflação convencional, portais e sistema de tubos filtrados.



HELIXARSM
GERADOR ELETROCIRÚRGICO
COM TECNOLOGIA ABC

VCARE[®]
MANIPULADOR UTERINO

ANCHOR[®]
BOLSA DE AMOSTRA



Para saber mais sobre esses e outros produtos inovadores, visite CONMED.com.

AirSeal[®] iFS

O AirSeal iFS é o primeiro sistema de gestão de insuflação “3 em 1” do mundo que oferece recursos únicos no fornecimento de um pneumoperitônio estável, aspiração de fumaça constante* e acesso sem válvula.



Pneumoperitônio
estável

Aspiração constante
de fumaça

Insuflação de
alto fluxo

Modo AirSeal



Modo de Aspiração de Fumaça

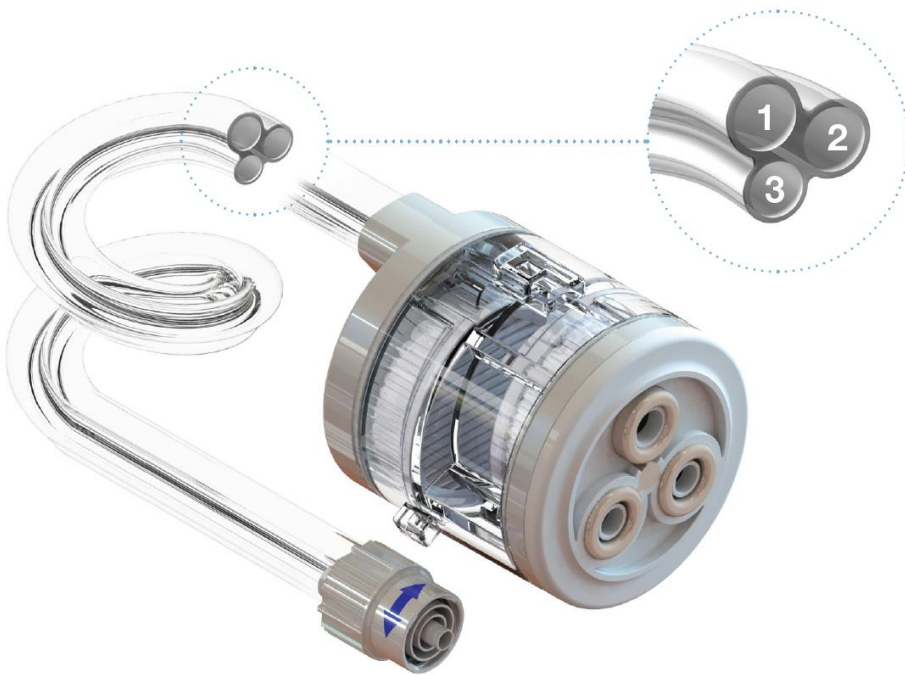


Modo de Insuflação Padrão



Portais de Acesso AirSeal®

- Acesso sem válvula à cavidade abdominal
- Remoção intacta de espécimes
- Livre introdução e remoção de agulhas, grampos, suturas e telas



Conjunto de Tubos Filtrados AirSeal®

O AirSeal iFS é capaz de operar em três modos distintos, cada um dos quais usa um conjunto de tubos filtrados específico para maximizar o desempenho do sistema.



Modo AirSeal

Conjunto de Tubos Filtrados Tri-Lumen

- Otimiza fluxo de gás para fornecer pneumoperitônio estável
- Facilita a aspiração e filtragem da fumaça com filtro 0,01 μ ULPA
- Use com Portal de Acesso AirSeal

Modo de Aspiração de Fumaça

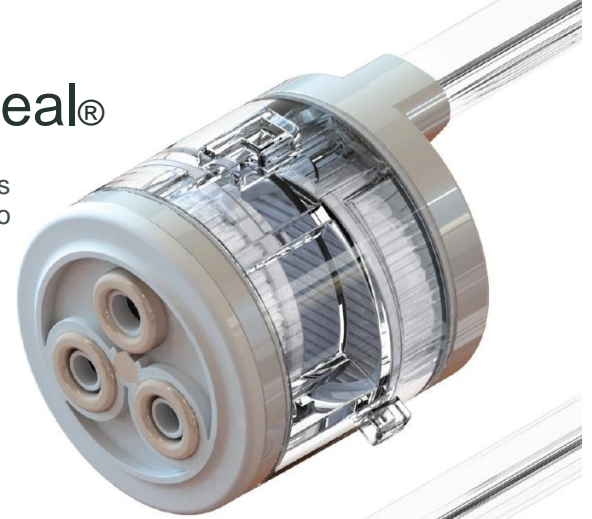
Conjunto de Tubos Filtrados, Lúmen duplo, Bifurcado

- Fornece insuflação de baixo fluxo
- Facilita a aspiração e filtragem da fumaça com filtro 0,01 μ ULPA
- Use com dois trocartes

Modo de Insuflação Padrão

Conjunto de Tubo Filtrado de Lúmen Único

- Fornece insuflação de baixo fluxo
- Use com trocartes convencionais



Conjunto de Tubos Filtrados Tri-Lumen



Conjunto de Tubos Filtrados, Lúmen Duplo, Bifurcado



Lúmen Único
Conjunto de Tubos Filtrados



Uso para Cirurgia Laparoscópica e Robótica

Fornecendo pneumoperitônio estável, aspiração de fumaça constante*, e acesso sem válvula à cavidade abdominal, o Sistema AirSeal® demonstrou reduzir o tempo dos procedimentos, resultando em aumento da eficiência cirúrgica.¹

CIRURGIÃO
DESEMPENHO NO PROCEDIMENTO
Pneumoperitônio estável
Aspiração constante de fumaça*
Acesso sem válvula

HOSPITAL
DESEMPENHO ECONÔMICO
Tempo de operação reduzido ¹
Aumento de eficiência da operação ¹
Tempo de pós anestésico reduzido ⁷

Laparoscopia de Baixa Pressão

Os dados demonstram que a laparoscopia de baixa pressão anteriormente era difícil de ser realizada devido às limitações associadas com insuflação convencional. A capacidade única do Sistema AirSeal de manter o pneumoperitônio e aspirar constantemente a fumaça* permite que os cirurgiões operem em pressão inferior sem comprometer a exposição.

* Exceto quando no modo de insuflação padrão.

Referências:

1. George AK, Wimhofer R, Viola KV, Pernegger M, Costamoling W, Kavoussi LR, Loidl W. World J Urol. 2015 Mar 1.
2. Joshipura VP, Haribhakti SP, Patel NR, et al. Um estudo randomizado, controlado prospectivo comparando pneumoperitônio de baixa pressão versus alta pressão durante a colecistectomia laparoscópica. Surg Laparosc Endosc Percutan Tech. 2009 Jun;19(3):234-40.
3. Yasir, M, Mehta KS, Banday VH, et al. Avaliação de dor pós-operatória na ponta do ombro em pneumoperitônio de baixa pressão versus pressão padrão durante colecistectomia laparoscópica. Cirurgião. 2012 Apr;10(2):71-4.
4. Hua J, Gong J, Yao L, et al. Pneumoperitônio de baixa pressão versus pressão padrão para colecistectomia laparoscópica: uma meta-análise e análise sistemática. Am J Surg. 2014 Jul;208(1):143-50.
5. Gurusamy KS, Samraj K, Davidson BR. Pneumoperitônio de baixa pressão versus pressão padrão na colecistectomia laparoscópica. Cochrane Database Syst Rev. 2009 Apr 15;(2):CD006930.
6. Sroussi, J, Rigouzzo A, Elies A, et al. Cirurgia Laparoscópica em baixa pressão (7mm) com Sistema AirSeal® Presented at 2013 AAGL Meeting. Publicação pendente.
7. Ramshaw, B., et al. Cirurgia de Hérnia Ventral Laparoscópica usando Sistema AirSeal. Surgical Technology International. 2016.

Catálogo

	Descrição	Qtd/caixa	Código
	Sistema Airseal de insuflação com estabilização de pressão e aspiração de fumaça Airseal 110v	1	AS-iFS1
	Sistema Airseal de insuflação com estabilização de pressão e aspiração de fumaça Airseal 220v	1	AS-iFS2
		1	AS-iCart
	KIT de Tubos tri-Lúmen Airseal com filtro ULPA e carvão ativado e com tecnologia de insuflação, aspiração de fumaça e estabilização de pressão	6	ASM-EVAC1
	KIT de tubos tri-Lúmen Airseal com filtro ULPA e carvão ativado e com tecnologia de insuflação e aspiração de fumaça	6	SEM-EVAC
	Tubo lúmen único com filtro para insuflação	10	SIM-TUB
	Portal de acesso com ponta ótica sem lâmina de 5mm x 75mm, com insuflação, estabilização de pressão e aspiração automática de fumaça	6	iAS5-75LP
	Portal de acesso com ponta ótica sem lâmina de 5mm x 100mm, com insuflação, estabilização de pressão e aspiração automática de fumaça	6	iAS5-100LP
	Portal de acesso com ponta ótica sem lâmina de 5mm x 120mm, com insuflação, estabilização de pressão e aspiração automática de fumaça	6	iAS5-120LP
	Portal de acesso com ponta romba ótica sem lâmina de 5mm x 150mm, com insuflação, estabilização de pressão e aspiração automática de fumaça	1	iASB5-150
	Portal de acesso com ponta ótica sem lâmina de 8mm x 100mm, com insuflação, estabilização de pressão e aspiração automática de fumaça	6	iAS8-100LP
	Portal de acesso com ponta ótica sem lâmina de 8mm x 120mm, com insuflação, estabilização de pressão e aspiração automática de fumaça	6	iAS8-120LP
	Portal de acesso com ponta ótica sem lâmina de 12mm x 100mm, com insuflação, estabilização de pressão e aspiração automática de fumaça	6	iAS12-100LPi
	Portal de acesso com ponta ótica sem lâmina de 12mm x 120mm, com insuflação, estabilização de pressão e aspiração automática de fumaça	6	iAS12-120LPi
	Portal de acesso com ponta romba ótica sem lâmina de 12mm x 100mm, com insuflação, estabilização de pressão e aspiração automática de fumaça	6	iAS12-100
	Portal de acesso com ponta romba ótica sem lâmina de 12mm x 120mm, com insuflação, estabilização de pressão e aspiração automática de fumaça	6	iAS12-120
	Portal de acesso com ponta ótica sem lâmina de 12mm x 150mm, com insuflação, estabilização de pressão e aspiração automática de fumaça	6	iAS12-150